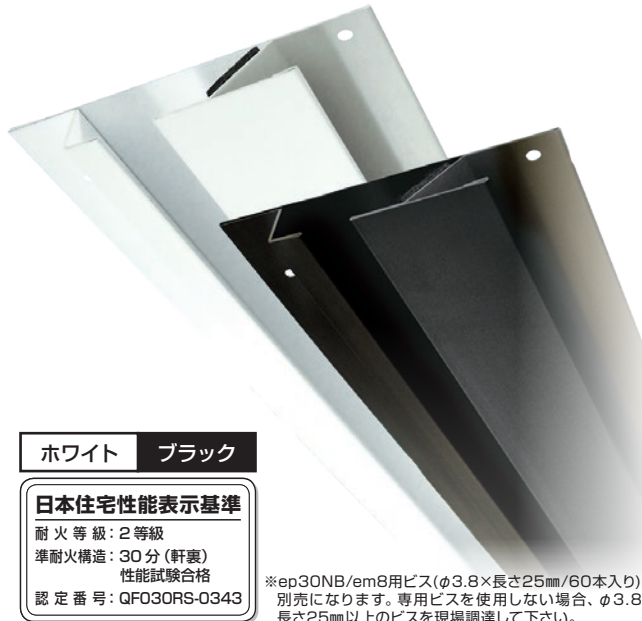


スッキリ開口の軒アリ専用-軒裏換気部材! (防火)



●スッキリデザイン
換気孔が下から見えないスッキリとしたデザイン。
住宅の外観デザインをスッキリ! 150cm²/mの大開口小屋裏換気ガラリ!
【ep30軒アリNB】は下から見上げても換気孔が見えないのでシンプルな外観デザインを損なうことなく、しっかりと換気性能を実現できます。連続して取付けられるので空気の淀みができず小屋裏結露や熱気だまりを防ぎます。

ホワイト ブラック
日本住宅性能表示基準
耐火等級: 2等級
準耐火構造: 30分(軒裏)
性能試験合格
認定番号: QF030RS-0343

*ep30NB/em8用ビス(φ3.8×長さ25mm/60本入り)は別売になります。専用ビスを使用しない場合、φ3.8×長さ25mm以上のビスを現場調達して下さい。



ここがポイント!
施工性アップ!

ep30軒アリNB-em軒アリ8用部品 (別売)

<p>ep30NB/em8ジョイント 品番: ホワイトV-EP30ANB-J-WH ブラックV-EP30ANB-J-BK ●10個入り</p>	<p>ep30NB/em8エンド 品番: ホワイトV-EP30ANB-E-WH ブラックV-EP30ANB-E-BK ●10個入り</p>
<p>ep30NB/em8出隅(壁元) 品番: ホワイトV-EP30ANB-S-WH ブラックV-EP30ANB-S-BK ●4個入り</p>	<p>ep30NB/em8入隅(壁元) 品番: ホワイトV-EP30ANB-U-WH ブラックV-EP30ANB-U-BK ●4個入り</p>
<p>ep30NB/em8用ビス 品番: ホワイトV-EPEMA-B-WH ブラックV-EPEMA-B-BK ●60本入り</p>	<p>ep/em軒アリ用補修液セット 品番: ホワイトV-EPEMA-H-WH ブラックV-EPEMA-H-BK ●補修液60ml+筆</p>

↑ブラックも各種ご用意しています。

※入隅・出隅の役物を、鼻先・中間で使用する場合、入隅が出隅用、出隅が入隅用になります。

軒裏換気 (防火)

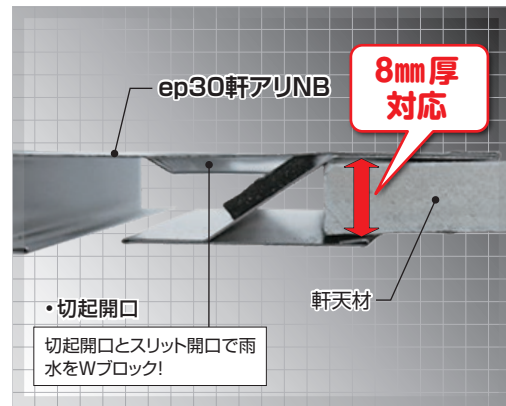
イービー ep30 軒アリNB

1 30分準耐火取得



↑熱膨張材が、ガラリの穴をふさいで延焼を防ぐ

2 軒天材厚み8mmに対応



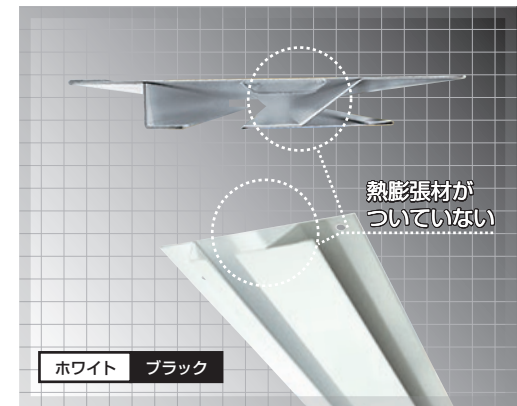
↑8mm厚の軒天材(スラグせつこう板)仕様で、防火認定取得

3 軒の出寸法2000mm以下対応



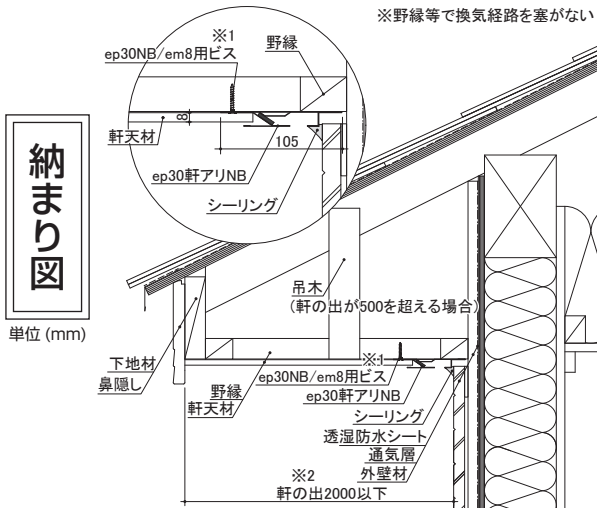
↑換気材は [壁元・中間・鼻先] 各納まりに施工可能!

4 非防火地域ならem軒アリ8

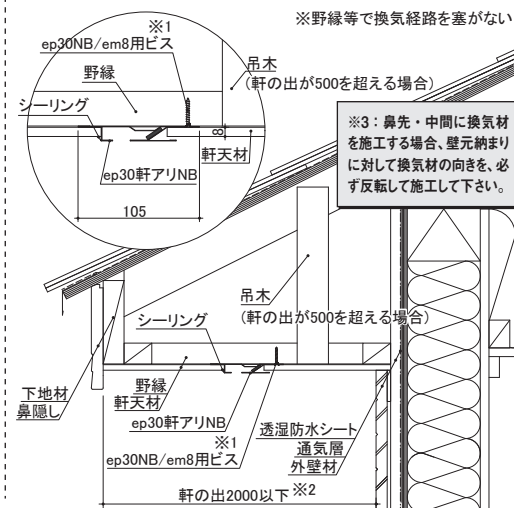


↑非防火地域での使用ならこちら

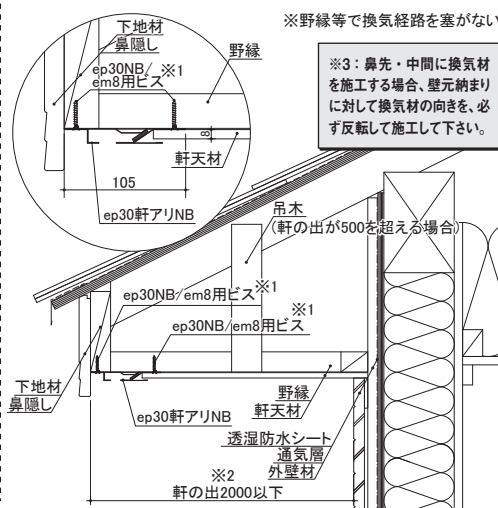
軒アリ-水下側-水平軒天(壁元)



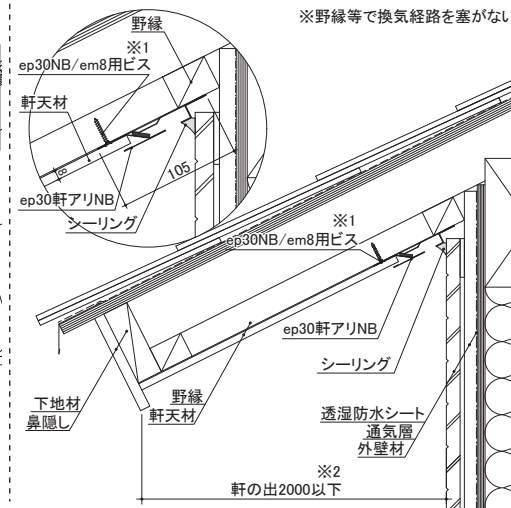
軒アリ-水下側-水平軒天(中間)



軒アリ-水下側-水平軒天(鼻先)



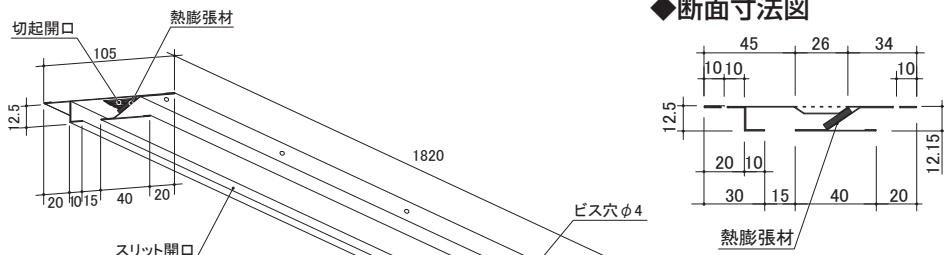
軒アリ-水下側-勾配軒天(壁元)



納まり図

単位 (mm)

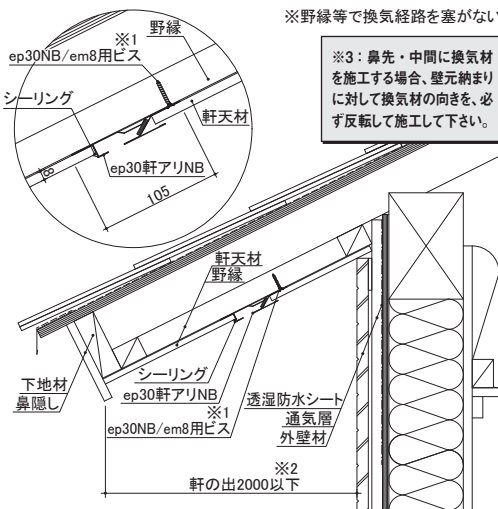
断面寸法図



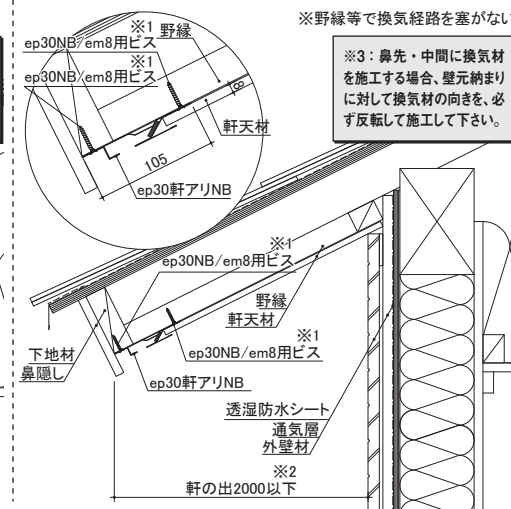
製品図

単位 (mm)

軒アリ-水下側-勾配軒天(中間)



軒アリ-水下側-勾配軒天(鼻先)



- ※1：専用ビス (ep30NB/em8 用ビス) は別売になります。納まりによって必要本数が異なります。
- ※2：軒の出が 500 mm を超える場合、吊木をご使用下さい。(勾配納まりで、野緑を垂木に直留する場合は除く)
- ※3：鼻先・中間に換気材を施工する場合、壁元納まりに対して換気材の向きを、必ず反転して施工して下さい。

仕様	
製品名	ep30軒アリNB
品番	V-EP30ANB-WH V-EP30ANB-BK
材質	ガルバリウム鋼板 (材厚=0.35mm)、熱膨張材
規格寸法	(厚) 12.5mm × (幅) 105mm × (長) 1,820mm
認定番号	QF030RS-0343
色調	ホワイト ブラック
有効開口面積	273cm ² /本 (150cm ² /m)
入数	10本入り / ケース
設計価格 (税別)	80,500円

⚠ 注意事項

- 本製品を準耐火構造 30 分の軒裏換気材として使う場合
 - スラグせつこう板 (NM-8314、8315) / 軒天材厚み：8 mm / 留付材寸法：φ2.11 × L38 mm以上
 - 軒の出：2000 mm以下 (軒の出が 500 mm を超える場合、吊木が必要)
 - 野緑間隔：455 mm以下 ●野緑寸法：30 mm × 35 mm以上 ●野緑留付材：φ2.75 × L50 mm以上の釘またはビス
- 施工や納まりに関する注意点については施工説明書をご覧ください。
- 本製品の耐火建築物への使用は、行政または指定確認検査機関にご相談の上、使用の判断をお願いします。
- 製品は立て置きせず、屋内で平積みにして保管して下さい。また、湿気が多い場所や、屋外などの雨にぬれる場所での保管はしないで下さい。
- 本製品の分解・改造などは行わないで下さい。
- 製品は、薄板を使用しているため、端部が鋭利になっています。施工の際は、手などを切る恐れがありますので、作業用の手袋などを着用し、十分注意して下さい。

●本書に掲載している製品は、改良等により、仕様の変更をする場合がありますので、あらかじめご了承下さい。●本書はイメージ例です。全ての工法等に合致する物とは限りません。●小屋裏換気措置における対象部位の解釈基準については、行政窓口や認定検査機関により、異なる場合があります。●施工や納まりに関する注意点については施工説明書をご覧ください。●個別の建築計画における法適合性の判断については、建築確認申請時に建築主事または指定確認検査機関にご確認下さい。●当社の軒裏換気部材を使用する場合、壁に設置する透湿防水シートは換気材上端を超え、かつ、小屋裏換気に支障が生じない範囲まで張り上げて下さい。

